

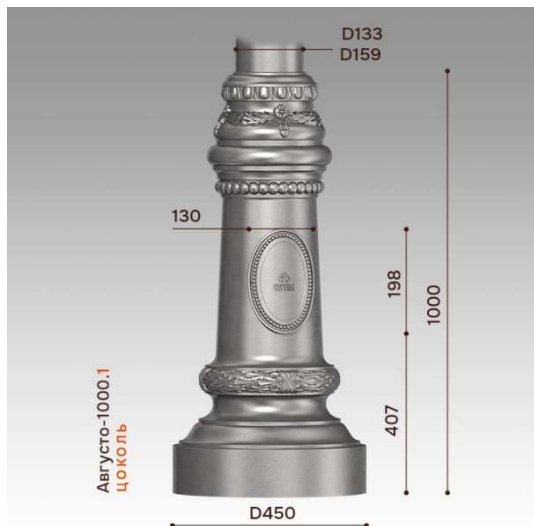


# CHUGUNY

WWW.CHUGUNY.RU



ЦОКОЛИ (ВЫСОТОЙ ДО 1499ММ)



КОНСТРУКЦИЯ:	Монолитный
ГАБАРИТНЫЕ РАЗМЕРЫ:	D450x1000 мм
МАССА В СБОРЕ:	81 кг
ДИАМЕТР ФЛАНЦА ОПОРЫ:	420 мм
ДИАМЕТР ОПОРЫ:	133/159 мм
НАЛИЧИЕ РЕВИЗИОННОГО ЛЮЧКА:	да
РАССТОЯНИЕ ДО РЕВИЗИОННОГО ЛЮЧКА:	407 мм
ГАБАРИТНЫЕ РАЗМЕРЫ РЕВИЗИОННОГО ЛЮЧКА:	130x198 мм

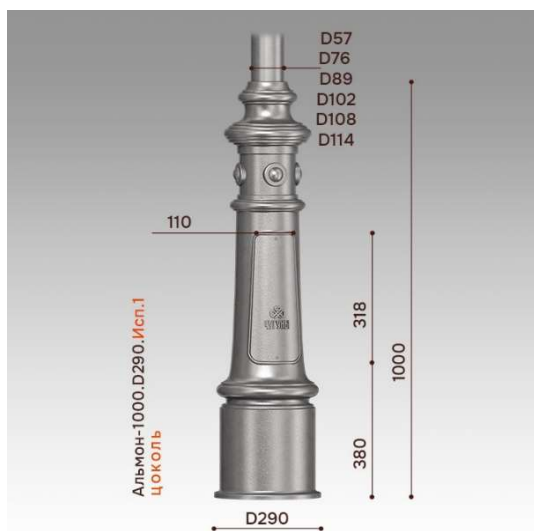
### Августо-1000.1

Артикул **F1**

Материал: Высокохудожественное литье, серый чугун

Тип лакокрасочного покрытия: ДВУХслойное порошковое покрытие: цинконаполненный грунт + полиэфирная краска

**Итоговая цена вкл.НДС 22%, руб:** по запросу



КОНСТРУКЦИЯ:	Монолитный
ГАБАРИТНЫЕ РАЗМЕРЫ:	D290x1000 мм
МАССА В СБОРЕ:	49 кг
ДИАМЕТР ФЛАНЦА ОПОРЫ:	260 мм
ДИАМЕТР ОПОРЫ:	57/76/89/102/108/114 мм
НАЛИЧИЕ РЕВИЗИОННОГО ЛЮЧКА:	да
РАССТОЯНИЕ ДО РЕВИЗИОННОГО ЛЮЧКА:	380 мм
ГАБАРИТНЫЕ РАЗМЕРЫ РЕВИЗИОННОГО ЛЮЧКА:	110x318 мм

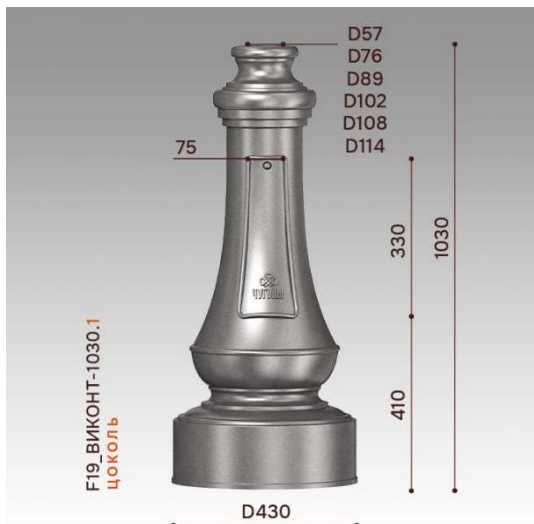
### Альмон-1000.D290.1

Артикул **F11**

Материал: Высокохудожественное литье, серый чугун

Тип лакокрасочного покрытия: ДВУХслойное порошковое покрытие: цинконаполненный грунт + полиэфирная краска

**Итоговая цена вкл.НДС 22%, руб:** по запросу



КОНСТРУКЦИЯ:	Монолитный
ГАБАРИТНЫЕ РАЗМЕРЫ:	D430x1030 мм
МАССА В СБОРЕ:	81 кг
ДИАМЕТР ФЛАНЦА ОПОРЫ:	380 мм
ДИАМЕТР ОПОРЫ:	57/76/89/102/108/114 мм
НАЛИЧИЕ РЕВИЗИОННОГО ЛЮЧКА:	да
РАССТОЯНИЕ ДО РЕВИЗИОННОГО ЛЮЧКА:	410 мм
ГАБАРИТНЫЕ РАЗМЕРЫ РЕВИЗИОННОГО ЛЮЧКА:	75x330 мм

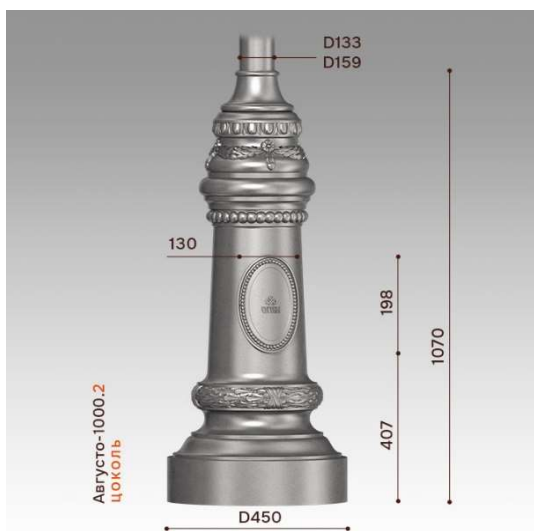
### ВИКОНТ-1030.1

Артикул **F19**

Материал: Высокохудожественное литье, серый чугун

Тип лакокрасочного покрытия: ДВУХслойное порошковое покрытие: цинконаполненный грунт + полиэфирная краска

**Итоговая цена вкл.НДС 22%, руб:** по запросу



КОНСТРУКЦИЯ:	Монолитный
ГАБАРИТНЫЕ РАЗМЕРЫ:	D450x1070 мм
МАССА В СБОРЕ:	86 кг
ДИАМЕТР ФЛАНЦА ОПОРЫ:	420 мм
ДИАМЕТР ОПОРЫ:	133/159 мм
НАЛИЧИЕ РЕВИЗИОННОГО ЛЮЧКА:	да
РАССТОЯНИЕ ДО РЕВИЗИОННОГО ЛЮЧКА:	407 мм
ГАБАРИТНЫЕ РАЗМЕРЫ РЕВИЗИОННОГО ЛЮЧКА:	130x198 мм

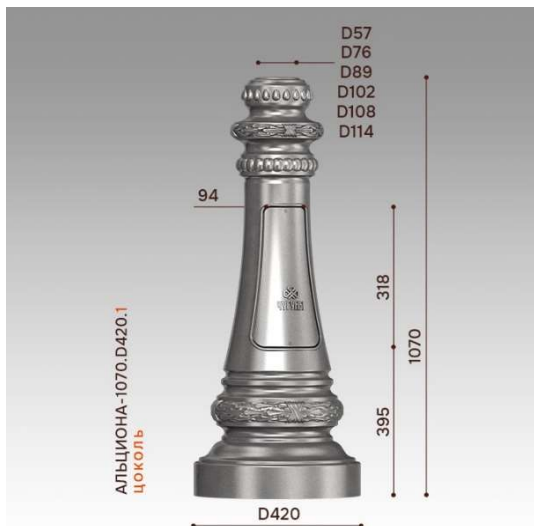
### Августо-1000.2

Артикул **F2**

Материал: Высокохудожественное литье, серый чугун

Тип лакокрасочного покрытия: ДВУХслойное порошковое покрытие: цинконаполненный грунт + полиэфирная краска

**Итоговая цена вкл.НДС 22%, руб:** по запросу



КОНСТРУКЦИЯ:	Монолитный
ГАБАРИТНЫЕ РАЗМЕРЫ:	D420x1070 мм
МАССА В СБОРЕ:	65 кг
ДИАМЕТР ФЛАНЦА ОПОРЫ:	390 мм
ДИАМЕТР ОПОРЫ:	57/76/89/102/108/114 мм
НАЛИЧИЕ РЕВИЗИОННОГО ЛЮЧКА:	да
РАССТОЯНИЕ ДО РЕВИЗИОННОГО ЛЮЧКА:	395 мм
ГАБАРИТНЫЕ РАЗМЕРЫ РЕВИЗИОННОГО ЛЮЧКА:	94x318 мм

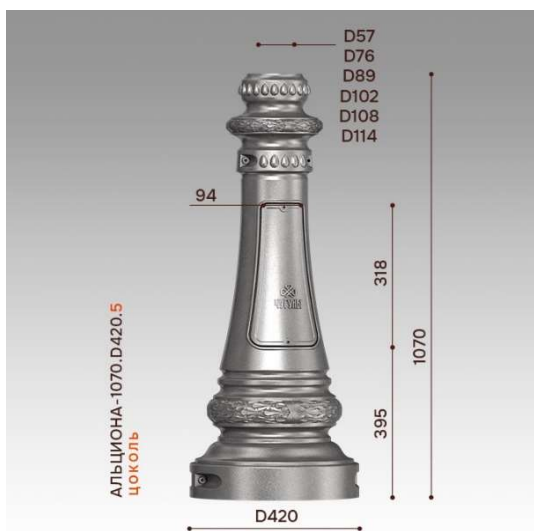
### АЛЬЦИОНА-1070.D420.1

Артикул **F4**

Материал: Высокохудожественное литье, серый чугун

Тип лакокрасочного покрытия: ДВУХслойное порошковое покрытие: цинконаполненный грунт + полиэфирная краска

Итоговая цена вкл.НДС 22%, руб: по запросу



КОНСТРУКЦИЯ:	Разъемный
ГАБАРИТНЫЕ РАЗМЕРЫ:	D420x1070 мм
МАССА В СБОРЕ:	61 кг
ДИАМЕТР ФЛАНЦА ОПОРЫ:	390 мм
ДИАМЕТР ОПОРЫ:	57/76/89/102/108/114 мм
НАЛИЧИЕ РЕВИЗИОННОГО ЛЮЧКА:	да
РАССТОЯНИЕ ДО РЕВИЗИОННОГО ЛЮЧКА:	395 мм
ГАБАРИТНЫЕ РАЗМЕРЫ РЕВИЗИОННОГО ЛЮЧКА:	94x318 мм

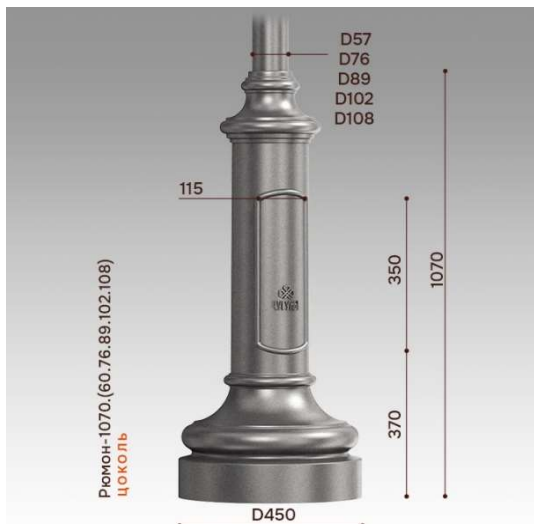
### АЛЬЦИОНА-1070.D420.5

Артикул **F8**

Материал: Высокохудожественное литье, серый чугун

Тип лакокрасочного покрытия: ДВУХслойное порошковое покрытие: цинконаполненный грунт + полиэфирная краска

Итоговая цена вкл.НДС 22%, руб: по запросу



КОНСТРУКЦИЯ:	Монолитный
ГАБАРИТНЫЕ РАЗМЕРЫ:	D450x1070 мм
МАССА В СБОРЕ:	73 кг
ДИАМЕТР ФЛАНЦА ОПОРЫ:	420 мм
ДИАМЕТР ОПОРЫ:	57/76/89/102/108 мм
НАЛИЧИЕ РЕВИЗИОННОГО ЛЮЧКА:	да
РАССТОЯНИЕ ДО РЕВИЗИОННОГО ЛЮЧКА:	370 мм
ГАБАРИТНЫЕ РАЗМЕРЫ РЕВИЗИОННОГО ЛЮЧКА:	115x350 мм

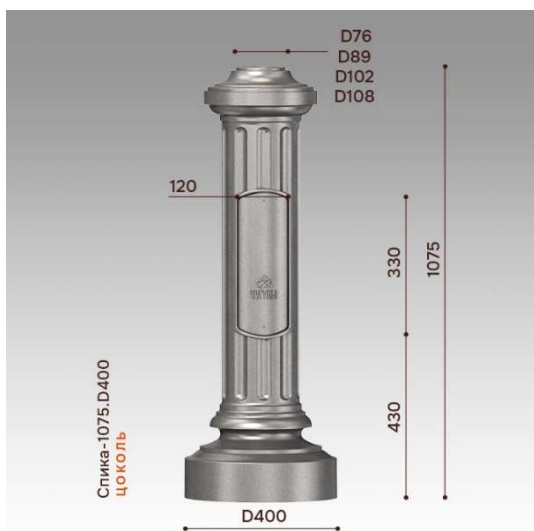
### Рюмон-1070.1

Артикул **F50**

Материал: Высокохудожественное литье, серый чугун

Тип лакокрасочного покрытия: ДВУХслойное порошковое покрытие: цинконаполненный грунт + полиэфирная краска

**Итоговая цена вкл.НДС 22%, руб:** по запросу



КОНСТРУКЦИЯ:	Монолитный
ГАБАРИТНЫЕ РАЗМЕРЫ:	D400x1075 мм
МАССА В СБОРЕ:	69 кг
ДИАМЕТР ФЛАНЦА ОПОРЫ:	370 мм
ДИАМЕТР ОПОРЫ:	76/89/102/108 мм
НАЛИЧИЕ РЕВИЗИОННОГО ЛЮЧКА:	да
РАССТОЯНИЕ ДО РЕВИЗИОННОГО ЛЮЧКА:	430 мм
ГАБАРИТНЫЕ РАЗМЕРЫ РЕВИЗИОННОГО ЛЮЧКА:	120x330 мм

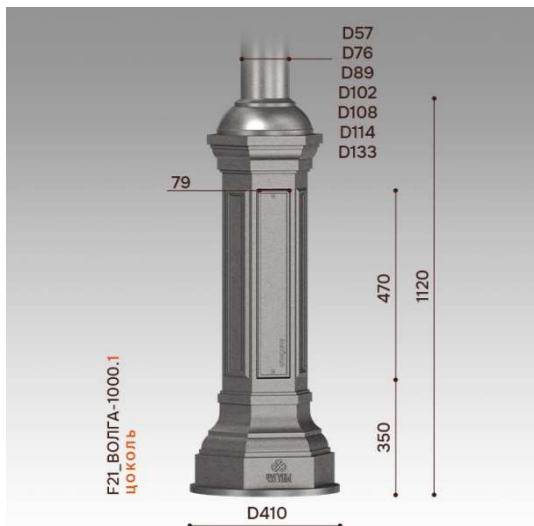
### Спика-1075.D400.1

Артикул **F53**

Материал: Высокохудожественное литье, серый чугун

Тип лакокрасочного покрытия: ДВУХслойное порошковое покрытие: цинконаполненный грунт + полиэфирная краска

**Итоговая цена вкл.НДС 22%, руб:** по запросу



КОНСТРУКЦИЯ:	Монолитный
ГАБАРИТНЫЕ РАЗМЕРЫ:	D410x1120 мм
МАССА В СБОРЕ:	88 кг
ДИАМЕТР ФЛАНЦА ОПОРЫ:	355 мм
ДИАМЕТР ОПОРЫ:	57/76/89/102/108/114/133 мм
НАЛИЧИЕ РЕВИЗИОННОГО ЛЮЧКА:	да
РАССТОЯНИЕ ДО РЕВИЗИОННОГО ЛЮЧКА:	350 мм
ГАБАРИТНЫЕ РАЗМЕРЫ РЕВИЗИОННОГО ЛЮЧКА:	79x470 мм

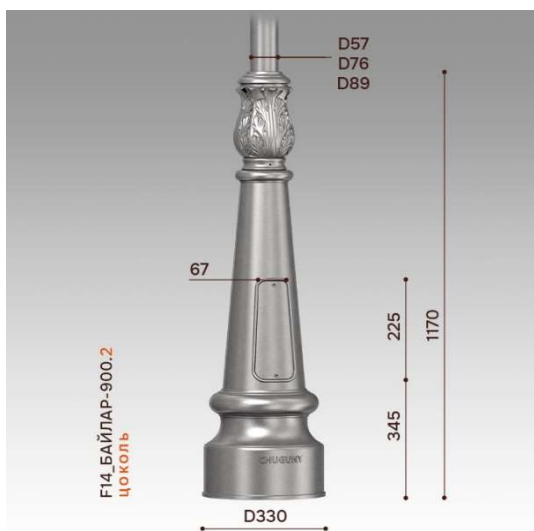
### ВОЛГА-1000.1

Артикул **F21**

Материал: Высокохудожественное литье, серый чугун

Тип лакокрасочного покрытия: ДВУХслойное порошковое покрытие:  
цинконаполненный грунт + полиэфирная краска

**Итоговая цена вкл.НДС 22%, руб:** по запросу



КОНСТРУКЦИЯ:	Монолитный
ГАБАРИТНЫЕ РАЗМЕРЫ:	D330x1170 мм
МАССА В СБОРЕ:	63 кг
ДИАМЕТР ФЛАНЦА ОПОРЫ:	300 мм
ДИАМЕТР ОПОРЫ:	57/76/89 мм
НАЛИЧИЕ РЕВИЗИОННОГО ЛЮЧКА:	да
РАССТОЯНИЕ ДО РЕВИЗИОННОГО ЛЮЧКА:	345 мм
ГАБАРИТНЫЕ РАЗМЕРЫ РЕВИЗИОННОГО ЛЮЧКА:	67x225 мм

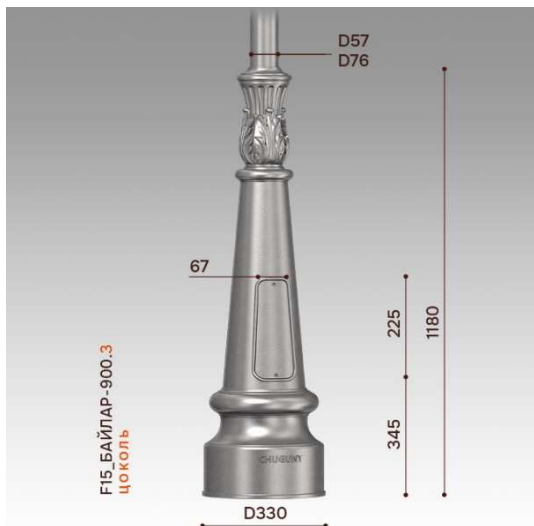
### БАЙЛАР-900.2

Артикул **F14**

Материал: Высокохудожественное литье, серый чугун

Тип лакокрасочного покрытия: ДВУХслойное порошковое покрытие:  
цинконаполненный грунт + полиэфирная краска

**Итоговая цена вкл.НДС 22%, руб:** по запросу



КОНСТРУКЦИЯ:	Монолитный
ГАБАРИТНЫЕ РАЗМЕРЫ:	D330x1180 мм
МАССА В СБОРЕ:	63 кг
ДИАМЕТР ФЛАНЦА ОПОРЫ:	300 мм
ДИАМЕТР ОПОРЫ:	57/76 мм
НАЛИЧИЕ РЕВИЗИОННОГО ЛЮЧКА:	да
РАССТОЯНИЕ ДО РЕВИЗИОННОГО ЛЮЧКА:	345 мм
ГАБАРИТНЫЕ РАЗМЕРЫ РЕВИЗИОННОГО ЛЮЧКА:	67x225 мм

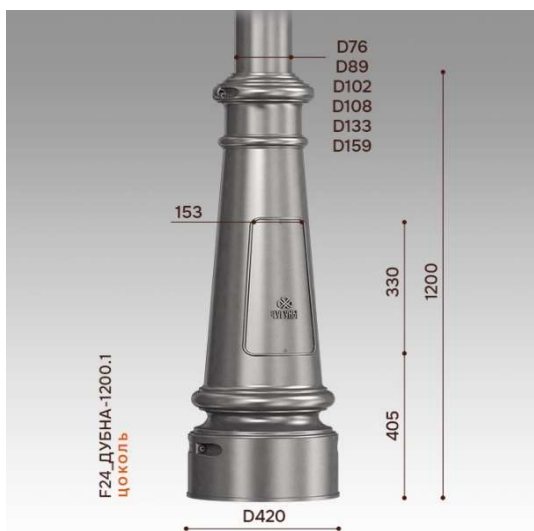
### БАЙЛАР-900.3

Артикул **F15**

Материал: Высокохудожественное литье, серый чугун

Тип лакокрасочного покрытия: ДВУХслойное порошковое покрытие: цинконаполненный грунт + полиэфирная краска

**Итоговая цена вкл.НДС 22%, руб:** по запросу



КОНСТРУКЦИЯ:	Разъемный
ГАБАРИТНЫЕ РАЗМЕРЫ:	D420x1200 мм
МАССА В СБОРЕ:	81 кг
ДИАМЕТР ФЛАНЦА ОПОРЫ:	380 мм
ДИАМЕТР ОПОРЫ:	76/89/102/108/133/159 мм
НАЛИЧИЕ РЕВИЗИОННОГО ЛЮЧКА:	да
РАССТОЯНИЕ ДО РЕВИЗИОННОГО ЛЮЧКА:	405 мм
ГАБАРИТНЫЕ РАЗМЕРЫ РЕВИЗИОННОГО ЛЮЧКА:	153x330 мм

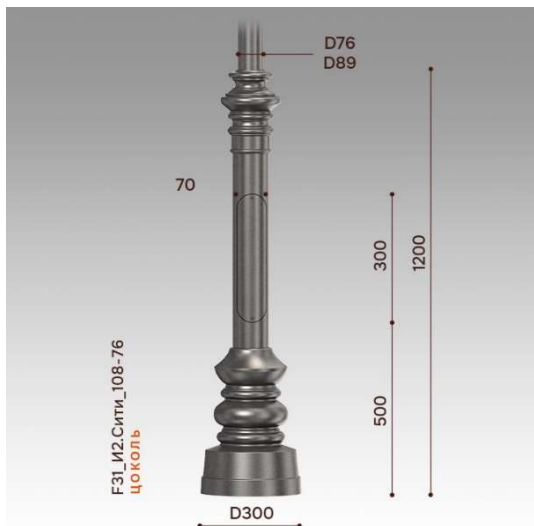
### ДУБНА-1200.1

Артикул **F24**

Материал: Высокохудожественное литье, серый чугун

Тип лакокрасочного покрытия: ДВУХслойное порошковое покрытие: цинконаполненный грунт + полиэфирная краска

**Итоговая цена вкл.НДС 22%, руб:** по запросу



КОНСТРУКЦИЯ:	Монолитный
ГАБАРИТНЫЕ РАЗМЕРЫ:	D300x450 мм
МАССА В СБОРЕ:	41 кг
ДИАМЕТР ФЛАНЦА ОПОРЫ:	260 мм
ДИАМЕТР ОПОРЫ:	76/89 мм
НАЛИЧИЕ РЕВИЗИОННОГО ЛЮЧКА:	да
РАССТОЯНИЕ ДО РЕВИЗИОННОГО ЛЮЧКА:	500 мм
ГАБАРИТНЫЕ РАЗМЕРЫ РЕВИЗИОННОГО ЛЮЧКА:	70x300 мм

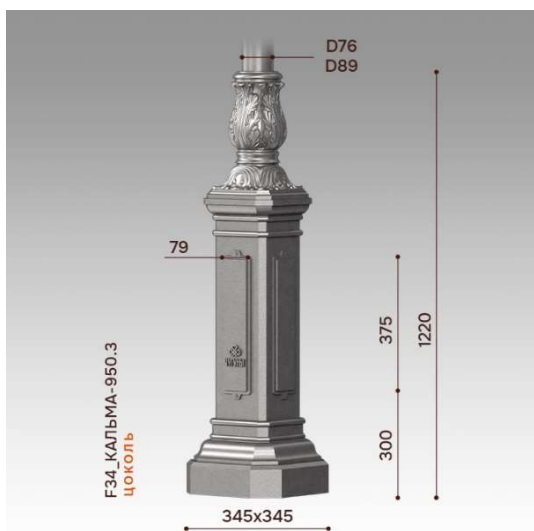
### I2.Сити\_108-76

Артикул **F31**

Материал: Высокохудожественное литье, серый чугун

Тип лакокрасочного покрытия: ДВУХслойное порошковое покрытие: цинконаполненный грунт + полиэфирная краска

**Итоговая цена вкл.НДС 22%, руб:** по запросу



КОНСТРУКЦИЯ:	Монолитный
ГАБАРИТНЫЕ РАЗМЕРЫ:	Q345x1220 мм
МАССА В СБОРЕ:	88 кг
ДИАМЕТР ФЛАНЦА ОПОРЫ:	310 мм
ДИАМЕТР ОПОРЫ:	76/89 мм
НАЛИЧИЕ РЕВИЗИОННОГО ЛЮЧКА:	да
РАССТОЯНИЕ ДО РЕВИЗИОННОГО ЛЮЧКА:	300 мм
ГАБАРИТНЫЕ РАЗМЕРЫ РЕВИЗИОННОГО ЛЮЧКА:	79x375 мм

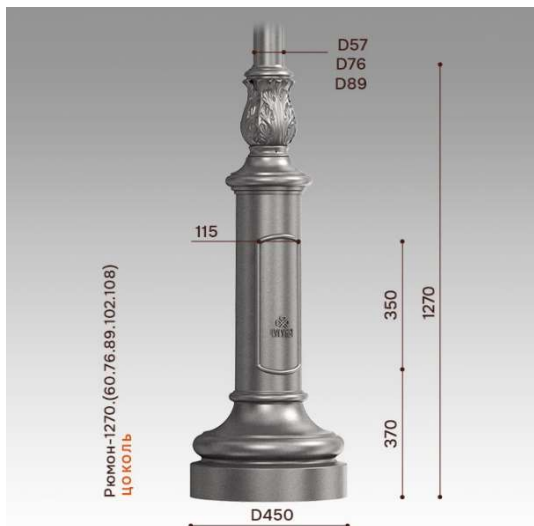
### КАЛЬМА-950.3

Артикул **F34**

Материал: Высокохудожественное литье, серый чугун

Тип лакокрасочного покрытия: ДВУХслойное порошковое покрытие: цинконаполненный грунт + полиэфирная краска

**Итоговая цена вкл.НДС 22%, руб:** по запросу



КОНСТРУКЦИЯ:	Монолитный
ГАБАРИТНЫЕ РАЗМЕРЫ:	D450x1270 мм
МАССА В СБОРЕ:	82 кг
ДИАМЕТР ФЛАНЦА ОПОРЫ:	420 мм
ДИАМЕТР ОПОРЫ:	57/76/89 мм
НАЛИЧИЕ РЕВИЗИОННОГО ЛЮЧКА:	да
РАССТОЯНИЕ ДО РЕВИЗИОННОГО ЛЮЧКА:	370 мм
ГАБАРИТНЫЕ РАЗМЕРЫ РЕВИЗИОННОГО ЛЮЧКА:	115x350 мм

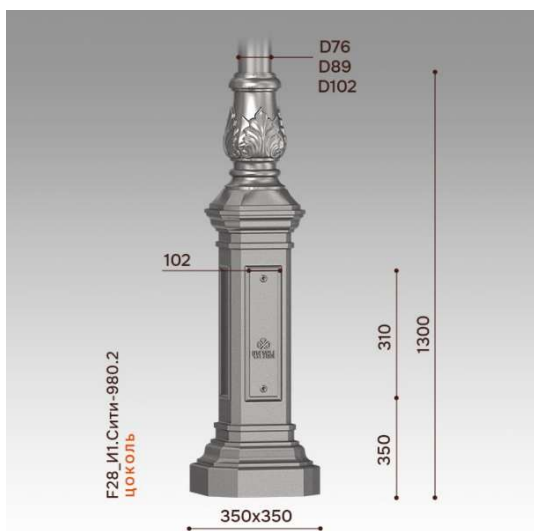
### Рюмон-1070.2

Артикул **F51**

Материал: Высокохудожественное литье, серый чугун

Тип лакокрасочного покрытия: ДВУХслойное порошковое покрытие: цинконаполненный грунт + полиэфирная краска

Итоговая цена вкл.НДС 22%, руб: по запросу



КОНСТРУКЦИЯ:	Монолитный
ГАБАРИТНЫЕ РАЗМЕРЫ:	Q350x1300 мм
МАССА В СБОРЕ:	90 кг
ДИАМЕТР ФЛАНЦА ОПОРЫ:	300 мм
ДИАМЕТР ОПОРЫ:	76/89/102 мм
НАЛИЧИЕ РЕВИЗИОННОГО ЛЮЧКА:	да
РАССТОЯНИЕ ДО РЕВИЗИОННОГО ЛЮЧКА:	350 мм
ГАБАРИТНЫЕ РАЗМЕРЫ РЕВИЗИОННОГО ЛЮЧКА:	102x310 мм

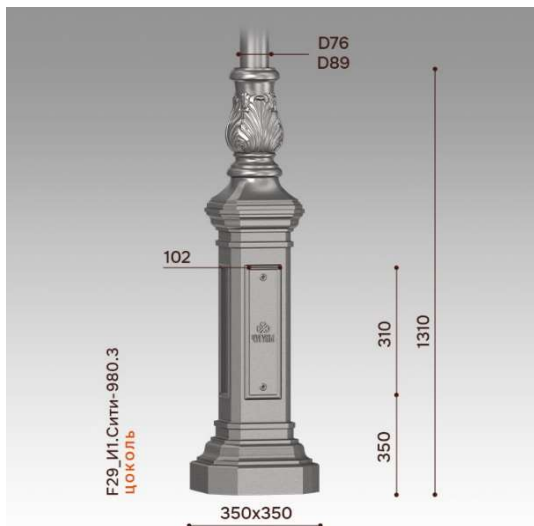
### И1.Сити-980.2

Артикул **F28**

Материал: Высокохудожественное литье, серый чугун

Тип лакокрасочного покрытия: ДВУХслойное порошковое покрытие: цинконаполненный грунт + полиэфирная краска

Итоговая цена вкл.НДС 22%, руб: по запросу



КОНСТРУКЦИЯ:	Монолитный
ГАБАРИТНЫЕ РАЗМЕРЫ:	Q350x1310 мм
МАССА В СБОРЕ:	85 кг
ДИАМЕТР ФЛАНЦА ОПОРЫ:	300 мм
ДИАМЕТР ОПОРЫ:	76/89 мм
НАЛИЧИЕ РЕВИЗИОННОГО ЛЮЧКА:	да
РАССТОЯНИЕ ДО РЕВИЗИОННОГО ЛЮЧКА:	350 мм
ГАБАРИТНЫЕ РАЗМЕРЫ РЕВИЗИОННОГО ЛЮЧКА:	102x310 мм

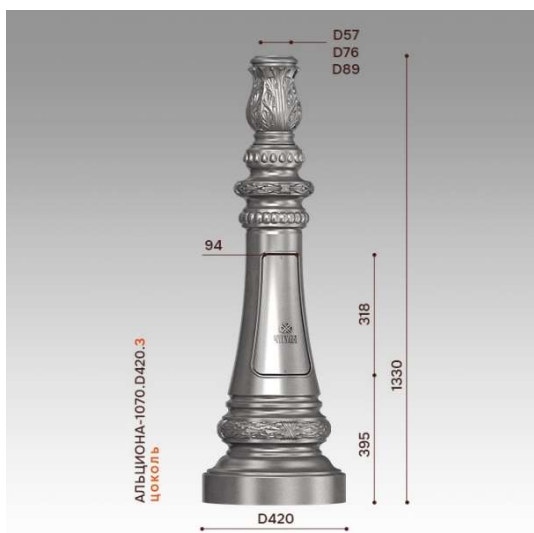
### И1.Сити-980.3

Артикул **F29**

Материал: Высокохудожественное литье, серый чугун

Тип лакокрасочного покрытия: ДВУХслойное порошковое покрытие: цинконаполненный грунт + полиэфирная краска

**Итоговая цена вкл.НДС 22%, руб:** по запросу



КОНСТРУКЦИЯ:	Монолитный
ГАБАРИТНЫЕ РАЗМЕРЫ:	D420x1330 мм
МАССА В СБОРЕ:	75 кг
ДИАМЕТР ФЛАНЦА ОПОРЫ:	390 мм
ДИАМЕТР ОПОРЫ:	57/76/89 мм
НАЛИЧИЕ РЕВИЗИОННОГО ЛЮЧКА:	да
РАССТОЯНИЕ ДО РЕВИЗИОННОГО ЛЮЧКА:	395 мм
ГАБАРИТНЫЕ РАЗМЕРЫ РЕВИЗИОННОГО ЛЮЧКА:	94x318 мм

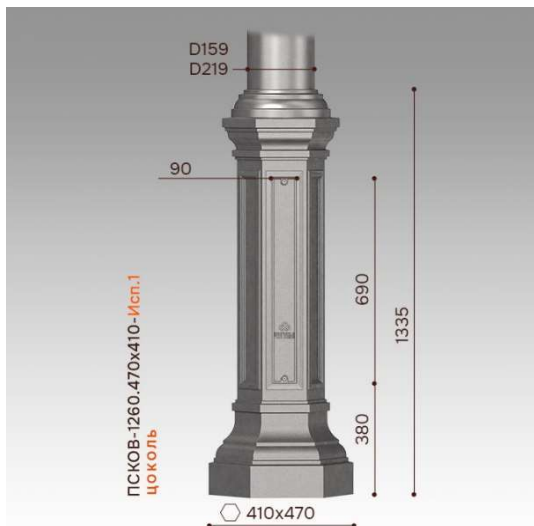
### АЛЬЦИОНА-1070.D420.3

Артикул **F6**

Материал: Высокохудожественное литье, серый чугун

Тип лакокрасочного покрытия: ДВУХслойное порошковое покрытие: цинконаполненный грунт + полиэфирная краска

**Итоговая цена вкл.НДС 22%, руб:** по запросу



КОНСТРУКЦИЯ:	Монолитный
ГАБАРИТНЫЕ РАЗМЕРЫ:	470x410x1335 мм
МАССА В СБОРЕ:	131 кг
ДИАМЕТР ФЛАНЦА ОПОРЫ:	380 мм
ДИАМЕТР ОПОРЫ:	159/219 мм
НАЛИЧИЕ РЕВИЗИОННОГО ЛЮЧКА:	да
РАССТОЯНИЕ ДО РЕВИЗИОННОГО ЛЮЧКА:	380 мм
ГАБАРИТНЫЕ РАЗМЕРЫ РЕВИЗИОННОГО ЛЮЧКА:	90x690 мм

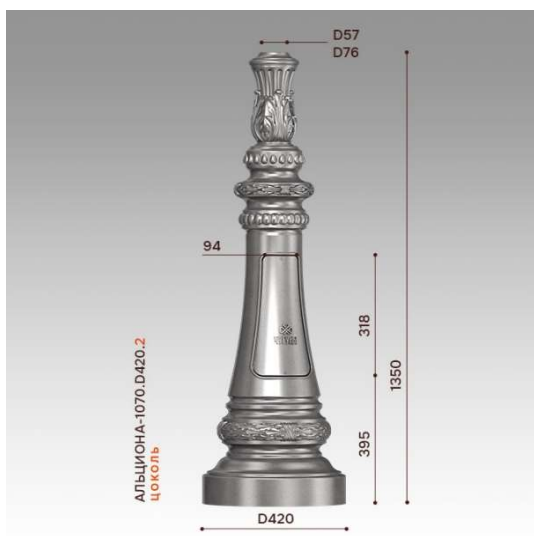
### ПСКОВ-1260.1

Артикул **F42**

Материал: Высокохудожественное литье, серый чугун

Тип лакокрасочного покрытия: ДВУХслойное порошковое покрытие: цинконаполненный грунт + полиэфирная краска

Итоговая цена вкл.НДС 22%, руб: **по запросу**



КОНСТРУКЦИЯ:	Монолитный
ГАБАРИТНЫЕ РАЗМЕРЫ:	D420x1350 мм
МАССА В СБОРЕ:	74 кг
ДИАМЕТР ФЛАНЦА ОПОРЫ:	390 мм
ДИАМЕТР ОПОРЫ:	57/76 мм
НАЛИЧИЕ РЕВИЗИОННОГО ЛЮЧКА:	да
РАССТОЯНИЕ ДО РЕВИЗИОННОГО ЛЮЧКА:	395 мм
ГАБАРИТНЫЕ РАЗМЕРЫ РЕВИЗИОННОГО ЛЮЧКА:	94x318 мм

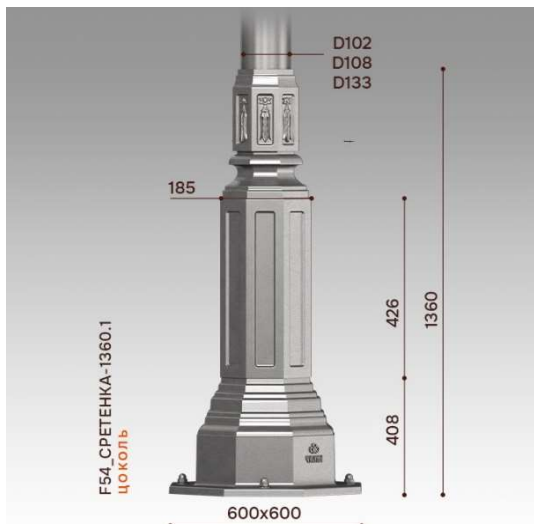
### АЛЬЦИОНА-1070.D420.2

Артикул **F5**

Материал: Высокохудожественное литье, серый чугун

Тип лакокрасочного покрытия: ДВУХслойное порошковое покрытие: цинконаполненный грунт + полиэфирная краска

Итоговая цена вкл.НДС 22%, руб: **по запросу**



КОНСТРУКЦИЯ:	Монолитный
ГАБАРИТНЫЕ РАЗМЕРЫ:	600x600x1360 мм
МАССА В СБОРЕ:	177 кг
ДИАМЕТР ФЛАНЦА ОПОРЫ:	570 мм
ДИАМЕТР ОПОРЫ:	102/108/133 мм
НАЛИЧИЕ РЕВИЗИОННОГО ЛЮЧКА:	да
РАССТОЯНИЕ ДО РЕВИЗИОННОГО ЛЮЧКА:	408 мм
ГАБАРИТНЫЕ РАЗМЕРЫ РЕВИЗИОННОГО ЛЮЧКА:	185x426 мм

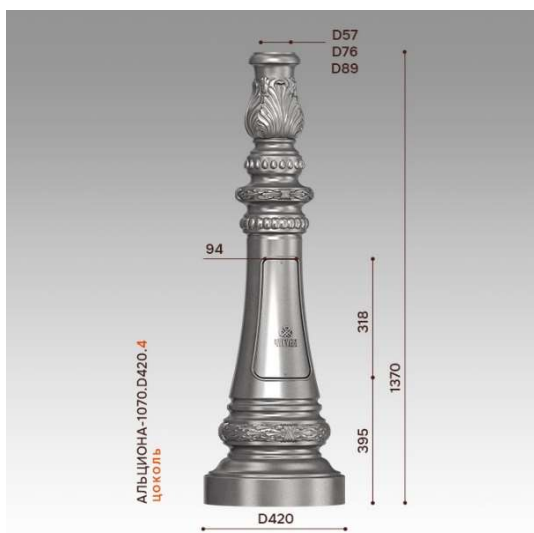
### СРЕТЕНКА-1360.1

Артикул **F54**

Материал: Высокохудожественное литье, серый чугун

Тип лакокрасочного покрытия: ДВУХслойное порошковое покрытие: цинконаполненный грунт + полиэфирная краска

Итоговая цена вкл.НДС 22%, руб: **по запросу**



КОНСТРУКЦИЯ:	Монолитный
ГАБАРИТНЫЕ РАЗМЕРЫ:	D420x1370 мм
МАССА В СБОРЕ:	80 кг
ДИАМЕТР ФЛАНЦА ОПОРЫ:	390 мм
ДИАМЕТР ОПОРЫ:	57/76/89 мм
НАЛИЧИЕ РЕВИЗИОННОГО ЛЮЧКА:	да
РАССТОЯНИЕ ДО РЕВИЗИОННОГО ЛЮЧКА:	395 мм
ГАБАРИТНЫЕ РАЗМЕРЫ РЕВИЗИОННОГО ЛЮЧКА:	94x318 мм

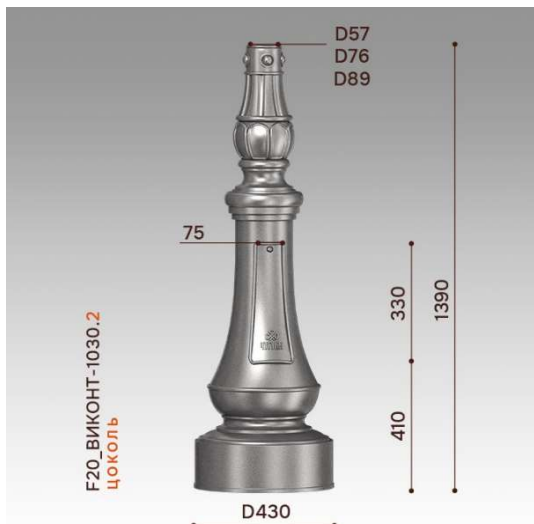
### АЛЬЦИОНА-1070.D420.4

Артикул **F7**

Материал: Высокохудожественное литье, серый чугун

Тип лакокрасочного покрытия: ДВУХслойное порошковое покрытие: цинконаполненный грунт + полиэфирная краска

Итоговая цена вкл.НДС 22%, руб: **по запросу**



КОНСТРУКЦИЯ:	Монолитный
ГАБАРИТНЫЕ РАЗМЕРЫ:	D430x1390 мм
МАССА В СБОРЕ:	107 кг
ДИАМЕТР ФЛАНЦА ОПОРЫ:	380 мм
ДИАМЕТР ОПОРЫ:	57/76/89 мм
НАЛИЧИЕ РЕВИЗИОННОГО ЛЮЧКА:	да
РАССТОЯНИЕ ДО РЕВИЗИОННОГО ЛЮЧКА:	410 мм
ГАБАРИТНЫЕ РАЗМЕРЫ РЕВИЗИОННОГО ЛЮЧКА:	75x330 мм

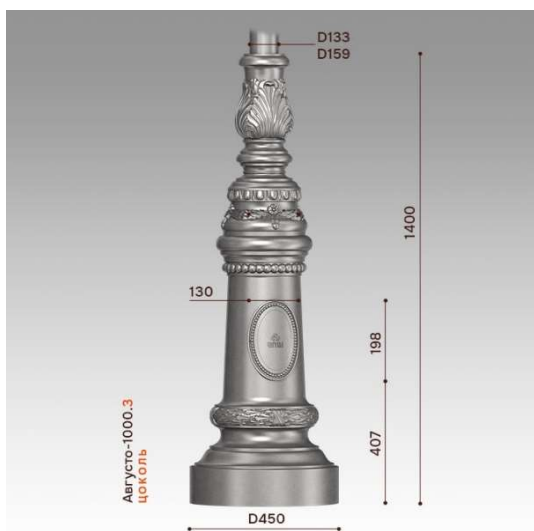
### ВИКОНТ-1030.2

Артикул **F20**

Материал: Высокохудожественное литье, серый чугун

Тип лакокрасочного покрытия: ДВУХслойное порошковое покрытие: цинконаполненный грунт + полиэфирная краска

Итоговая цена вкл.НДС 22%, руб: по запросу



КОНСТРУКЦИЯ:	Монолитный
ГАБАРИТНЫЕ РАЗМЕРЫ:	D450x1400 мм
МАССА В СБОРЕ:	95 кг
ДИАМЕТР ФЛАНЦА ОПОРЫ:	420 мм
ДИАМЕТР ОПОРЫ:	89/102/108 мм
НАЛИЧИЕ РЕВИЗИОННОГО ЛЮЧКА:	да
РАССТОЯНИЕ ДО РЕВИЗИОННОГО ЛЮЧКА:	407 мм
ГАБАРИТНЫЕ РАЗМЕРЫ РЕВИЗИОННОГО ЛЮЧКА:	130x198 мм

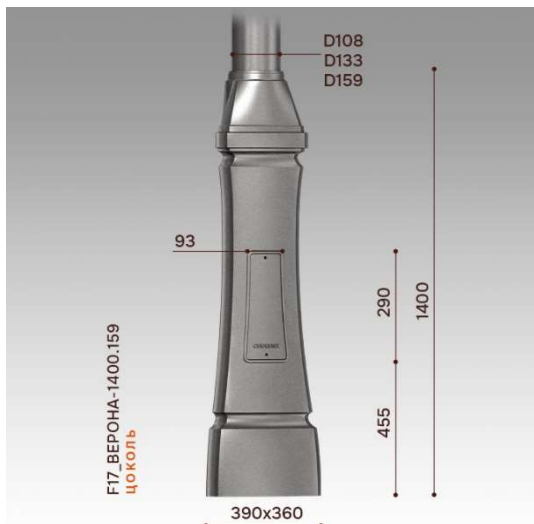
### Августо-1000.3

Артикул **F3**

Материал: Высокохудожественное литье, серый чугун

Тип лакокрасочного покрытия: ДВУХслойное порошковое покрытие: цинконаполненный грунт + полиэфирная краска

Итоговая цена вкл.НДС 22%, руб: по запросу



КОНСТРУКЦИЯ:	Монолитный
ГАБАРИТНЫЕ РАЗМЕРЫ:	390x360x1400 мм
МАССА В СБОРЕ:	103 кг
ДИАМЕТР ФЛАНЦА ОПОРЫ:	260 мм
ДИАМЕТР ОПОРЫ:	108/133/159 мм
НАЛИЧИЕ РЕВИЗИОННОГО ЛЮЧКА:	да
РАССТОЯНИЕ ДО РЕВИЗИОННОГО ЛЮЧКА:	455 мм
ГАБАРИТНЫЕ РАЗМЕРЫ РЕВИЗИОННОГО ЛЮЧКА:	93x290 мм

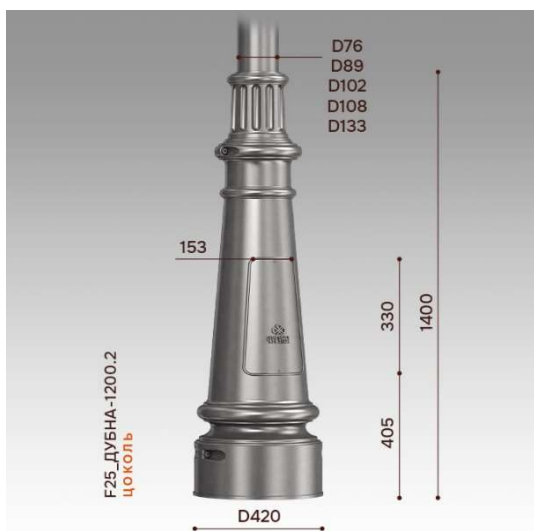
### ВЕРОНА-1400.159

Артикул **F17**

Материал: Высокохудожественное литье, серый чугун

Тип лакокрасочного покрытия: ДВУХслойное порошковое покрытие: цинконаполненный грунт + полиэфирная краска

Итоговая цена вкл.НДС 22%, руб: **по запросу**



КОНСТРУКЦИЯ:	Разъемный
ГАБАРИТНЫЕ РАЗМЕРЫ:	D420x1400 мм
МАССА В СБОРЕ:	92 кг
ДИАМЕТР ФЛАНЦА ОПОРЫ:	380 мм
ДИАМЕТР ОПОРЫ:	76/89/102/108/133 мм
НАЛИЧИЕ РЕВИЗИОННОГО ЛЮЧКА:	да
РАССТОЯНИЕ ДО РЕВИЗИОННОГО ЛЮЧКА:	405 мм
ГАБАРИТНЫЕ РАЗМЕРЫ РЕВИЗИОННОГО ЛЮЧКА:	153x330 мм

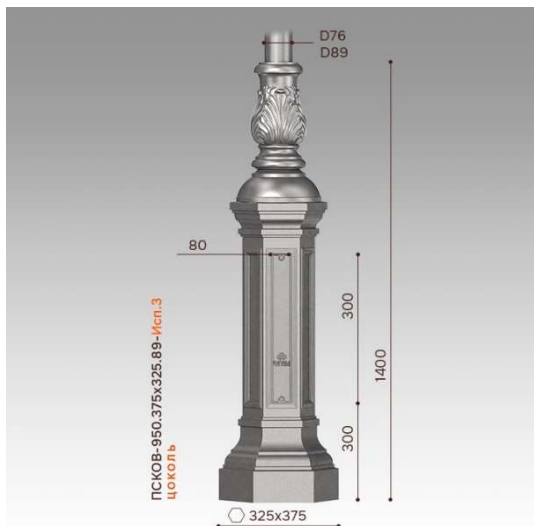
### ДУБНА-1200.2

Артикул **F25**

Материал: Высокохудожественное литье, серый чугун

Тип лакокрасочного покрытия: ДВУХслойное порошковое покрытие: цинконаполненный грунт + полиэфирная краска

Итоговая цена вкл.НДС 22%, руб: **по запросу**



КОНСТРУКЦИЯ:	Монолитный
ГАБАРИТНЫЕ РАЗМЕРЫ:	375x325x1400 мм
МАССА В СБОРЕ:	76 кг
ДИАМЕТР ФЛАНЦА ОПОРЫ:	300 мм
ДИАМЕТР ОПОРЫ:	76/89 мм
НАЛИЧИЕ РЕВИЗИОННОГО ЛЮЧКА:	да
РАССТОЯНИЕ ДО РЕВИЗИОННОГО ЛЮЧКА:	300 мм
ГАБАРИТНЫЕ РАЗМЕРЫ РЕВИЗИОННОГО ЛЮЧКА:	80x300 мм

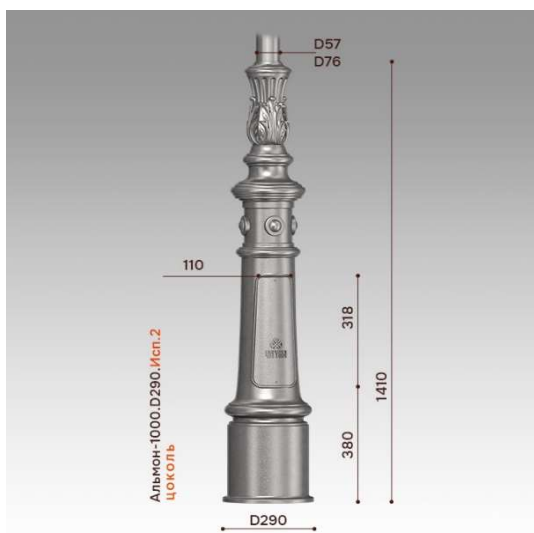
### ПСКОВ-950.3

Артикул **F41**

Материал: Высокохудожественное литье, серый чугун

Тип лакокрасочного покрытия: ДВУХслойное порошковое покрытие: цинконаполненный грунт + полиэфирная краска

Итоговая цена вкл.НДС 22%, руб: по запросу



КОНСТРУКЦИЯ:	Монолитный
ГАБАРИТНЫЕ РАЗМЕРЫ:	D290x1410 мм
МАССА В СБОРЕ:	58 кг
ДИАМЕТР ФЛАНЦА ОПОРЫ:	260 мм
ДИАМЕТР ОПОРЫ:	57/76 мм
НАЛИЧИЕ РЕВИЗИОННОГО ЛЮЧКА:	да
РАССТОЯНИЕ ДО РЕВИЗИОННОГО ЛЮЧКА:	380 мм
ГАБАРИТНЫЕ РАЗМЕРЫ РЕВИЗИОННОГО ЛЮЧКА:	110x318 мм

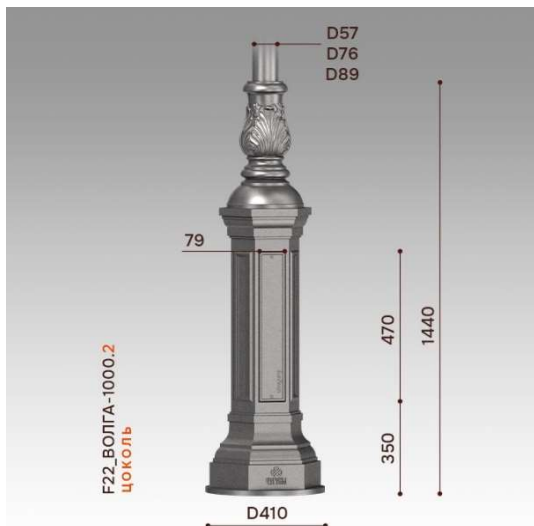
### Альмон-1000.D290.2

Артикул **F12**

Материал: Высокохудожественное литье, серый чугун

Тип лакокрасочного покрытия: ДВУХслойное порошковое покрытие: цинконаполненный грунт + полиэфирная краска

Итоговая цена вкл.НДС 22%, руб: по запросу



КОНСТРУКЦИЯ:	Монолитный
ГАБАРИТНЫЕ РАЗМЕРЫ:	D410x1440 мм
МАССА В СБОРЕ:	102 кг
ДИАМЕТР ФЛАНЦА ОПОРЫ:	355 мм
ДИАМЕТР ОПОРЫ:	57/76/89 мм
НАЛИЧИЕ РЕВИЗИОННОГО ЛЮЧКА:	да
РАССТОЯНИЕ ДО РЕВИЗИОННОГО ЛЮЧКА:	350 мм
ГАБАРИТНЫЕ РАЗМЕРЫ РЕВИЗИОННОГО ЛЮЧКА:	79x470 мм

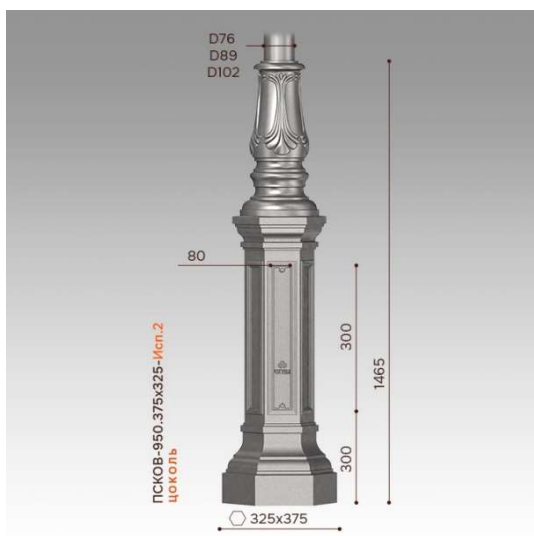
### ВОЛГА-1000.2

Артикул **F22**

Материал: Высокохудожественное литье, серый чугун

Тип лакокрасочного покрытия: ДВУХслойное порошковое покрытие: цинконаполненный грунт + полиэфирная краска

Итоговая цена вкл.НДС 22%, руб: по запросу



КОНСТРУКЦИЯ:	Монолитный
ГАБАРИТНЫЕ РАЗМЕРЫ:	375x325x1465 мм
МАССА В СБОРЕ:	77 кг
ДИАМЕТР ФЛАНЦА ОПОРЫ:	300 мм
ДИАМЕТР ОПОРЫ:	76/89/102 мм
НАЛИЧИЕ РЕВИЗИОННОГО ЛЮЧКА:	да
РАССТОЯНИЕ ДО РЕВИЗИОННОГО ЛЮЧКА:	300 мм
ГАБАРИТНЫЕ РАЗМЕРЫ РЕВИЗИОННОГО ЛЮЧКА:	80x300 мм

### ПСКОВ-950.2

Артикул **F40**

Материал: Высокохудожественное литье, серый чугун

Тип лакокрасочного покрытия: ДВУХслойное порошковое покрытие: цинконаполненный грунт + полиэфирная краска

Итоговая цена вкл.НДС 22%, руб: по запросу